



# QUICKSTART GUIDE

## HD Series Load Bars

### HD800, HD850, HD1010

This guide takes you through the installation and use of your HD series load bars. The HD series load bars have been specially designed for heavy duty use and permanent installation under cattle crates, crushes or squeeze chutes.

## 1 Unpacking the box

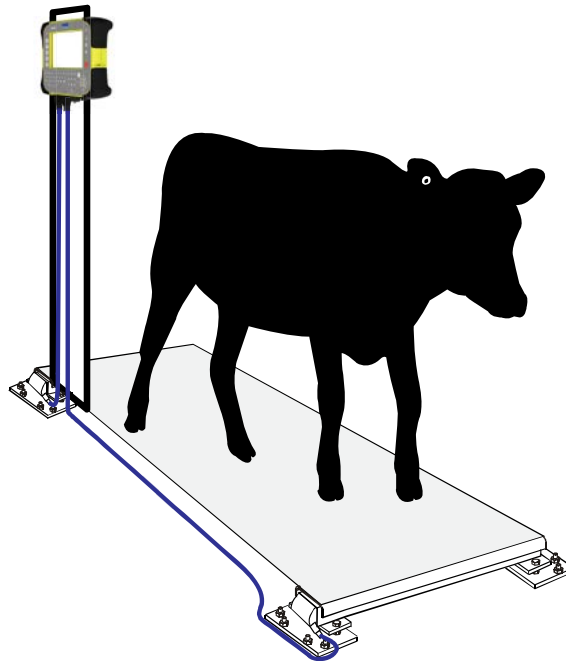
For most applications you will need two HD series load bars.



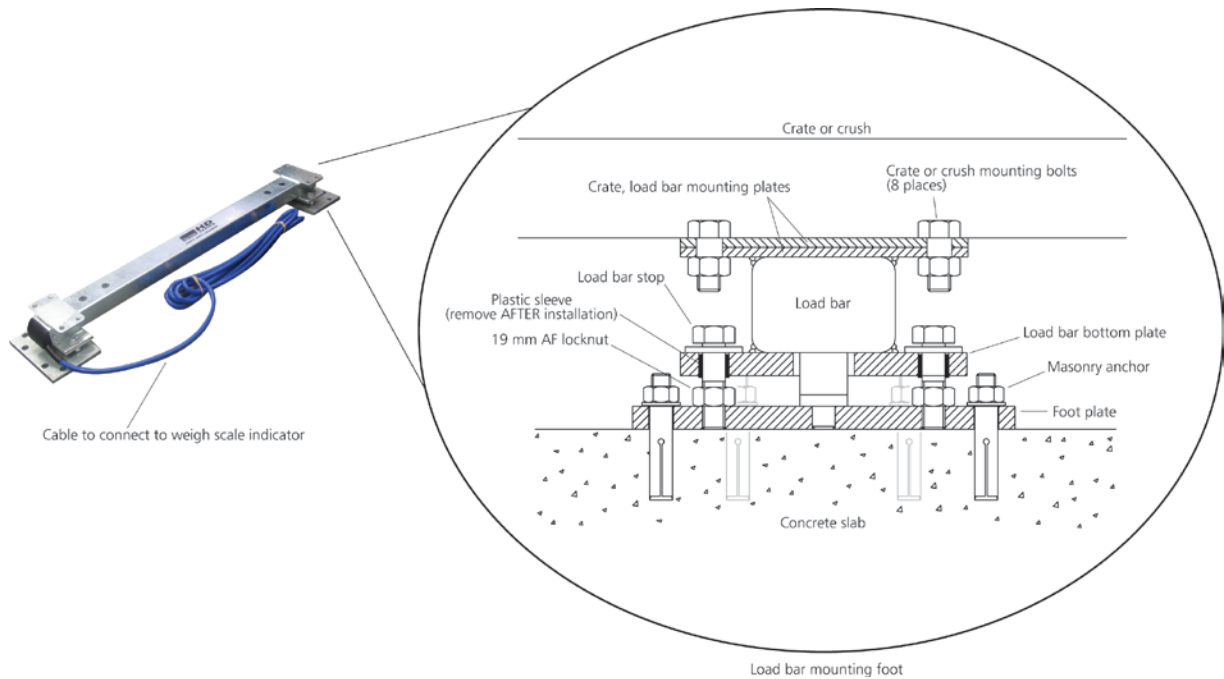
*Note:* You may also need adaptor plates for your chute.

## 2 Weighing system

The Tru Test weighing system consists of a weigh scale indicator and two load bars. The load bars are fitted beneath a platform or crate and transmit the weight signal to the indicator. The indicator displays and records the weight.



## 3 Getting around



*Note:* The load bar foot plates have been locked in position for transportation and installation, and must be released before weighing (see *Installing the load bars*).

## 4 Installing the load bars

Before you begin, ensure that the concrete pad is level.

1. Lift the crate so that the load bars can be positioned underneath. Align the holes of the crate and load bar mounting plates and fix with 12 mm bolts at each load bar end.

*Caution!* Dropping the crate with load bars fitted, or dropping the crate onto the load bars can damage the load bars.

2. Lower the crate/load bar assembly onto the concrete slab, ensuring that the load bar foot plates are not twisted or binding in any way.
3. Fix each foot plate to the slab with a minimum of two 12 mm (½") masonry anchors (e.g. Dynabolt™).

Install the masonry anchors one at a time, using the clamping action of each anchor to restrain the foot plate for subsequent drilling. Take care to ensure that the anchors do not force the foot plates sideways and cause misalignment of the ball and cup loading system.



4. Once fixed to the slab, you must 'unlock' the bars from the foot plates. To do this:
- Loosen the locknut that locks the load bar stop bolt to the foot plate. Unscrew the bolt, plastic sleeve and washer from the foot plate and lift them out completely.



- Remove the plastic sleeve fitted over each load bar stop bolt.



NEVER remove the rubber tube in the centre of the load bar. This contains the load centring cup assembly.

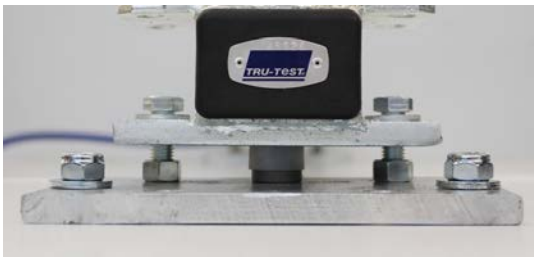
- Reassemble the load bar stop bolt, washer, and locknut in the reverse order to the above disassembly.



- Tighten the load bar stop bolt until there is a clearance of 1.0 to 2.0 mm (0.040 to 0.080") between the underside of the head of the load bar stop bolt and the washer. Tighten the locknut down to the foot plate to lock in place.



5. Unlock the other feet of the load bar system as described above.



Make sure that you have removed all eight plastic sleeves.

## 5 Testing

Once installed, you should test with a weigh scale indicator.

1. Connect the load bar cables to a Tru-Test indicator.
2. Turn on and zero the indicator.
3. Put a test weight (which may be yourself or another person) at one end of the platform/crate and note the stable reading on the indicator.
4. Put the test weight at the other end of the platform/crate and note the stable reading on the indicator.
5. Remove the test weight and note whether the reading returns to zero.
6. If the two readings differ by more than 1 kg OR the reading does not return to zero, see the *Troubleshooting* section.

Periodically repeat the above tests during use and also before first use if the equipment has not been used for some time.

## 6 Troubleshooting

Fault	Remedy
Reading does not return to zero between animals OR Difference in readings at each end of the platform OR Under reading (readings lighter than expected).	<ul style="list-style-type: none"> <li>• Ensure that the platform/crate is not touching objects that may alter the weights. Typical causes are binding against fixed metalwork or build up of dirt.</li> <li>• Check that the load bar feet are sitting evenly on the ground.</li> <li>• Check that bolt holes are not misaligned, as this may put a residual load on the load bars.</li> </ul>
Reading is unstable.	<ul style="list-style-type: none"> <li>• Moisture in the load bar connectors. Remove moisture from the plugs and caps using methylated spirits, ethyl alcohol, or a suitable electrical contact cleaner. Do not use stronger spirits, as they may react with the plastic.</li> <li>• Damaged cable. Return the load cell for servicing.</li> <li>• Moisture in load cells. Return the load cell for servicing.</li> </ul>
Reading moves, display shows under load or overload.	Damaged cable. Return for service.

## 7 Further information

### Caring for the load bars

- Ensure that the underside of the platform or crate and gap between the load bar housing and foot is kept free of dirt and stones.
- Do not leave the indicator, load bars or plugs immersed in water.
- Cables should be placed so that they will not be damaged. We recommend routing the cables through plastic pipe or other conduit to help prevent damage.
- When not in use, always replace the dust caps on the load bar plugs. When the load bars are connected to the indicator, screw the two dust caps together.
- Remove dust and moisture from the plugs and caps using methylated spirits, ethyl alcohol, or a suitable electrical contact cleaner. Stronger spirits must not be used, as they may react with the plastic.

### Service and warranty information

For service and warranty information, see [www.tru-test.com](http://www.tru-test.com).



# GUÍA DE INICIO RÁPIDO

## Barras de carga de la serie HD

### HD800, HD850, HD1010

En esta guía se explica la instalación y el uso de las barras de carga de la serie HD. Las barras de carga de la serie HD están diseñadas para aplicaciones con cargas pesadas y una instalación fija debajo de cajones para vacunos o jaulas.

## 1 Instrucciones de desempacado

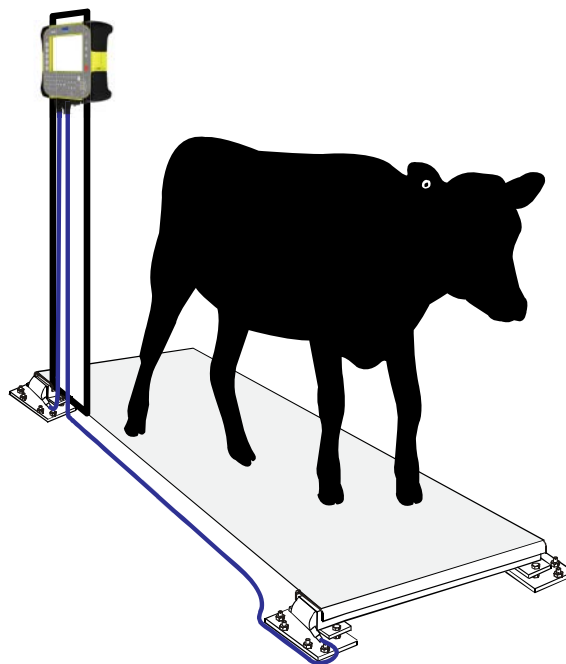
Para la mayoría de las aplicaciones, necesitará dos barras de carga de la serie HD.



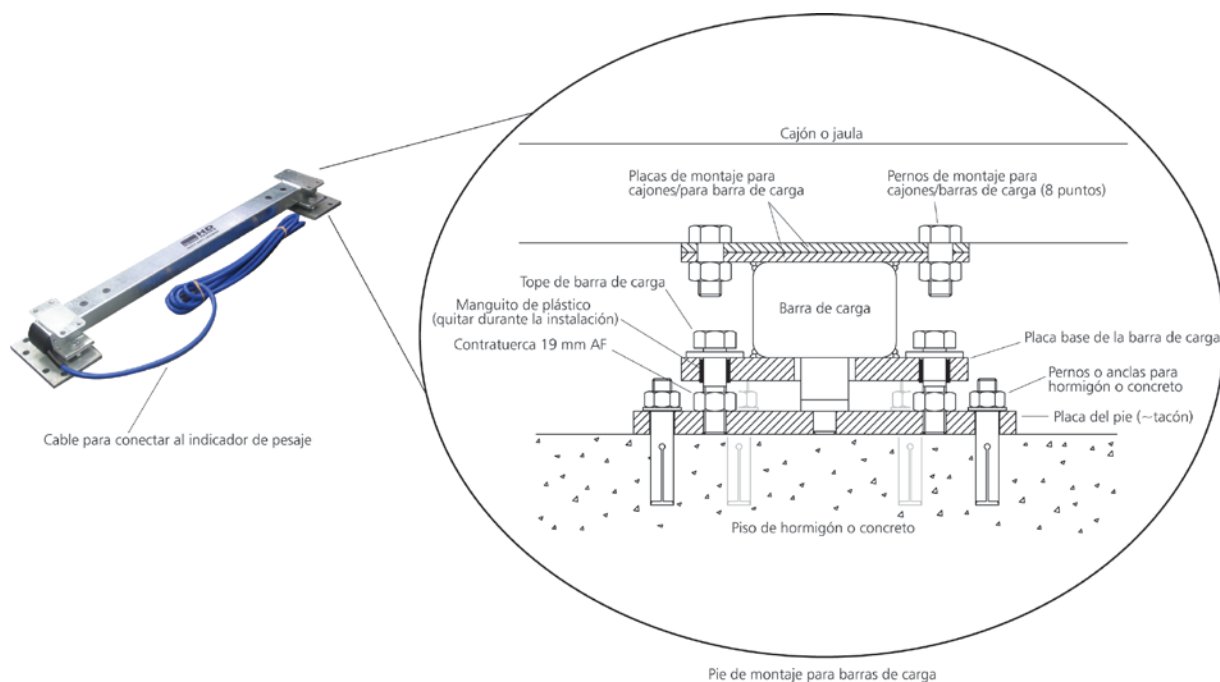
*Nota:* Es posible que también necesite placas adaptadoras para la jaula.

## 2 Sistema de pesado

El sistema de pesado de Tru Test consiste en un indicador de pesaje y dos barras de carga. Las barras de carga se fijan debajo de una plataforma o un cajón, y transmiten la señal de peso al indicador. El indicador entonces muestra y registra el peso.



## 3 Vistazo general



*Nota:* Los pies de las barras de carga han sido bloqueados para el transporte y la instalación y tienen que ser desbloqueados antes del pesaje (véase *Instalación de las barras de carga*).

## 4 Instalación de las barras de carga

Antes de comenzar, asegúrese de que el piso de hormigón esté nivelado.

1. Levante el cajón de modo que las barras de carga puedan posicionarse debajo. Alinee los agujeros del cajón y de las placas de montaje para barras de carga y fije con tornillos de 12 mm en cada extremo de las barras de carga.  
*¡Atención!* El dejar caer el cajón con las barras de carga conectadas o el dejar caer el cajón sobre las barras de carga puede dañar las barras de carga.
2. Baje el cajón/conjunto de barras de carga a la superficie de hormigón, asegurándose de que los pies de las barras de carga no estén torcidos o en contacto con alguna otra superficie.
3. Fije cada placa a la superficie de hormigón con mínimo dos anclajes para concreto de 12 mm (p. ej. Dynabolt™). Instale los anclajes uno a la vez, utilizando las fuerzas de sujeción de cada anclaje para fijar el pie para el taladrado subsiguiente. Procure no ejercer una presión lateral sobre los pies, lo que puede desalinear el sistema de rótulas de carga.



4. Una vez que estén fijos sobre la superficie, debe destrabar las barras de las placas. Para hacer esto:
- Afloje la contratuerca que fija el perno limitador de la barra de carga a la placa. Retire completamente el perno, la camisa plástica y la arandela de la placa del pie.



- Retire la camisa plástica de cada uno de los pernos limitadores en las barras de carga.



NO quite NUNCA el tubo de goma en el centro de la barra de carga. Esto contiene el conjunto para centrar la carga.

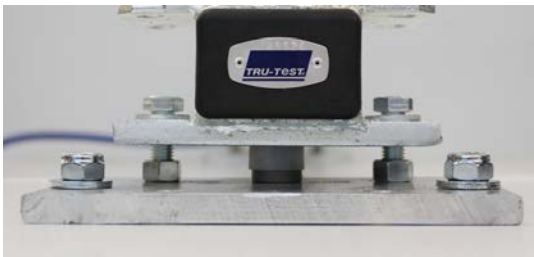
- Arme de nuevo el perno limitador de la barra de carga, la arandela y la contratuerca en el orden inverso del desmontaje.



- Apriete el perno limitador hasta que exista una brecha de 1 a 2 mm entre la parte inferior de la cabeza del perno y la arandela. Apriete la contratuerca a la placa del pie para fijarla en su lugar.



5. Destrabe los otros pies del sistema de barras de carga, como se describió arriba.



Asegúrese de que haya retirado las ocho camisas plásticas.

## 5 Verificación

Una vez instalado, debe verificar usando un indicador de pesaje.

1. Conecte los cables de las barras de carga a un indicador Tru-Test.
2. Encienda el indicador y colóquelo en cero.
3. Coloque un peso conocido (que puede ser usted mismo u otra persona) en un extremo de la plataforma o del cajón y anote el peso estable indicado en el indicador.
4. Coloque el peso conocido en el otro extremo de la plataforma o del cajón y anote igualmente este peso estable.
5. Retire el peso conocido y observe si el peso leído en la pantalla del indicador vuelve a colocarse en cero.
6. Si entre las dos lecturas hay una diferencia de más de 1 kg O el peso leído no vuelve a colocarse en cero, véase la sección de *Solución de problemas*.

Repita con regularidad el test descrito durante el uso y antes de volver a utilizar el equipo después de un periodo prolongado de inactividad.

## 6 Solución de problemas

Falla	Solución
<p>La lectura no vuelve a cero entre dos animales O</p> <p>Diferentes lecturas de peso en los dos extremos de la plataforma O</p> <p>Las lecturas son inferiores a lo esperado.</p>	<ul style="list-style-type: none"> <li>• Asegúrese de que la plataforma/cajón no esté tocando otros objetos que puedan alterar el peso. Las razones más comunes son contacto con partes metálicas fijas o acumulación de residuos.</li> <li>• Verifique si los pies de las barras de carga descansan nivelados sobre el piso.</li> <li>• Revise que los agujeros de fijación no estén desalineados, ya que esto pudiera producir una carga residual en las barras de carga.</li> </ul>
Lectura inestable.	<ul style="list-style-type: none"> <li>• Humedad en los conectores de las barras de carga. Retire la humedad de los enchufes y tapones utilizando alcohol desnaturalizado, alcohol etílico u otro detergente apropiado para contactos eléctricos. No use un alcohol más fuerte, ya que puede reaccionar con el plástico.</li> <li>• Cable dañado. Envíe la barra de carga de vuelta a servicio.</li> <li>• Humedad en las celdas de carga. Envíe la barra de carga de vuelta a servicio.</li> </ul>
La lectura no es constante, la pantalla muestra sobrecarga o carga insuficiente.	Cable dañado. Devolver para servicio.



## 7 Mayor información

---

### Cuidado de las barras de carga

- Asegúrese de que el fondo de la plataforma o el cajón y el espacio entre la caja de la barra de carga y el pie esté limpio y sin piedras.
- No deje el indicador, las barras de carga o los enchufes inmersos en agua.
- Los cables deben colocarse de tal manera que no se dañen. Recomendamos pasar los cables por tuberías de plásticos u otro tipo de conducto para ayudar a evitar daños.
- Cuando no estén en uso, coloque los tapones protectores en las barras de carga. Cuando las barras de carga están conectadas al indicador, atornille los dos tapones protectores entre sí.
- Quite cualquier residuo y la humedad de los enchufes y tapones utilizando alcohol desnaturalizado, alcohol etílico u otro detergente apropiado para contactos eléctricos. No deben usarse limpiadores más fuertes puesto que pueden reaccionar con el plástico.

### Información sobre la garantía y el servicio

Para mayor información sobre la garantía y el servicio, visite [www.tru-test.com](http://www.tru-test.com).



# GUIA DE INÍCIO RÁPIDO DO Barras de carga da série HD

HD800, HD850, HD1010

Este guia ajuda na instalação e na utilização das suas barras de carga da série HD. As barras de carga da série HD foram projetadas especialmente para uma utilização intensiva e a instalação permanente abaixo de caixas, troncos ou bretes de gado.

## 1 Desembalar a caixa

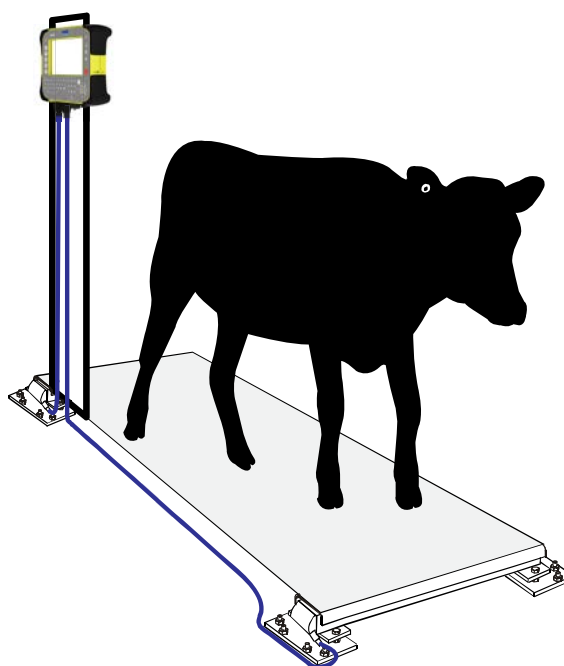
Para a maioria de aplicações você vai precisar de duas barras de carga da série HD.



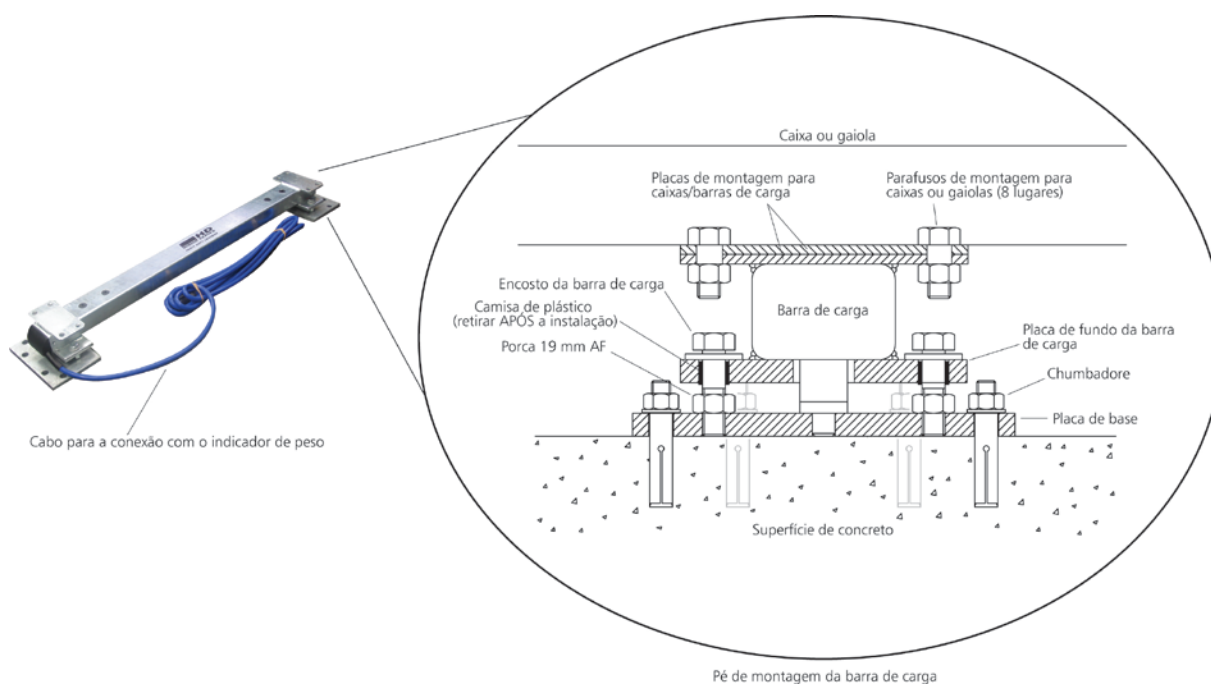
*Nota:* Também é possível que precise de placas adaptadoras para o seu brete.

## 2 Sistema de pesagem

O sistema de pesagem da Tru Test consiste em um indicador de pesagem e duas barras de carga. As barras de carga são fixadas abaixo da plataforma ou da caixa e transmitem o sinal do peso ao indicador. O indicador mostra e registra o peso.



### 3 Conhecer o aparelho



*Nota:* As placas de base da barra de carga foram bloqueadas na posição para o transporte e a instalação e devem ser desbloqueadas antes da pesagem (veja *Instalar as barras de carga*).

### 4 Instalar as barras de carga

Antes de começar, assegure-se de que o piso de concreto seja plano.

1. Levante a caixa, de forma que as barras de carga possam ser posicionadas abaixo dela. Alinhe os furos da caixa e das placas de montagem da barra de carga e fixe com parafusos 12 mm em cada extremidade da barra de carga.  
*Cuidado!* Deixar cair a caixa com as barras de carga fixadas ou deixar cair a caixa nas barras de carga pode danificar as barras de carga.
2. Abaixar o conjunto da caixa/barras de carga à placa de concreto, assegurando-se de que as placas de base da barra de carga não sejam torcidas ou emperradas de qualquer maneira.
3. Fixe cada placa de base à placa de concreto com pelo menos duas âncoras para muros 12 mm (p. ex. Dynabolt™). Instale cada âncora para muros individualmente, usando a ação de aperto de cada âncora para fixar a placa de base para a perfuração consecutiva. Assegure-se de que as âncoras não desloquem as placas de base lateralmente, causando um alinhamento mal do sistema de carregamento de bola e copo.



4. Depois de fixadas na placa de concreto, as barras devem ser 'desbloqueadas' das placas de base. Para tal:
- Solte a contra-porca que fixa o parafuso de fecho na placa de base. Desaparafuse o parafuso, a luva de plástico e a arruela da placa de base e remova-os completamente.



- Remova a luva de plástico fixada em cada parafuso de fecho da barra de carga.



NUNCA remova o tubo de borracha no centro da barra de carga. Ele contém o conjunto do copo de centragem da carga.

- Monte novamente o parafuso de fecho da barra de carga, a arruela e a contra-porca em sequência inversa à desmontagem.



- Aperte o parafuso de fecho da barra de carga até houver um espaço de 1,0 a 2,0 mm entre o lado inferior da cabeça do parafuso de fecho da barra de carga e a arruela. Aperte a contra-porca na placa de base para fixá-la no lugar.



5. Desbloqueie a outra placa de base do sistema de barras de carga como descrito acima.



Assegure-se de ter removido todas as oito luvas de plástico.

## 5 Teste

Depois da instalação você devia fazer um teste com um indicador de pesagem.

1. Conecte os cabos das células de carga a um indicador da Tru-Test.
2. Ligue e zere o indicador.
3. Coloque um peso de teste (que pode ser o seu peso ou de outra pessoa) em uma das extremidades da plataforma/da caixa e verifique a estabilização do peso no indicador.
4. Coloque o peso de teste na outra extremidade da plataforma/da caixa e verifique a estabilização do peso no indicador.
5. Retire o peso e observe se a leitura no indicador retorna ao zero.
6. Se as duas leituras diferirem em mais de 1 kg, ou se a leitura após a retirada do peso não retornar a zero, leia o item *"Problemas e Soluções"*.

Repita os testes acima periodicamente durante o uso e também antes da primeira utilização ou quando o equipamento não foi usado durante algum tempo.

## 6 Problemas e soluções

Problema	Solução
A leitura não volta a zero entre os animais OU Leituras diferentes em cada extremidade da plataforma OU Leituras abaixo do peso (mais leves do que esperado).	<ul style="list-style-type: none"> <li>• Assegure-se de que a plataforma/a caixa não esteja tocando em objetos que poderiam alterar o peso. Causas típicas são emperramento em estruturas metálicas fixas ou acúmulo de sujeira.</li> <li>• Assegure-se de que os pés da barra de carga estejam planas sobre o solo.</li> <li>• Assegure-se de que os furos dos parafusos não estejam mal alinhados, pois isso poderia levar a uma carga residual nas barras de carga.</li> </ul>
A leitura não é estável.	<ul style="list-style-type: none"> <li>• Umidade nos conectores das células de carga. Remova a umidade dos conectores e tampas usando álcool desnaturalado, álcool etílico ou um agente de limpeza para contatos elétricos apropriado. Não utilize para isso álcool forte porque ele reage com o plástico.</li> <li>• Cabo danificado. Envie a barra de carga à assistência técnica.</li> <li>• Umidade nas células de carga. Envie a barra de carga à assistência técnica.</li> </ul>
A leitura move, mostra cargas insuficientes ou excessivas.	Cabo danificado. Retorne para fins de assistência.

## 7 Informações suplementares

### Cuidados com as barras de carga

- Assegure-se de que o lado inferior da plataforma ou da caixa e a lacuna entre a caixa da barra de carga e o pé sejam mantidos livres de sujeira e pedras.
- Não deixe o indicador, as barras de carga ou os plugues imersos na água.
- Os cabos devem ser posicionados de forma que não sejam danificados. Recomendamos assentar os cabos em tubos de plástico ou em outros condutos para evitar danificações.
- Quando não usadas, sempre coloque os tampões protetores nos plugues das barras de carga. Quando as barras de carga estiverem conectadas ao indicador, conecte os dois tampões protetores entre si.
- Remova o pó e a umidade dos conectores e os tampões usando álcool desnaturalado, álcool etílico ou um agente de limpeza para contatos elétricos apropriado. Álcool mais forte não deve ser usado, pois ele pode reagir com o plástico.

### Informações de assistência e garantia

Para informações de assistência e garantia, veja a [www.tru-test.com](http://www.tru-test.com).

Ce guide vous aidera dans l'installation et l'utilisation de vos barres de charge de la série HD. La série HD de barres de charge a été spécialement conçue pour des applications exigeantes et pour une installation permanente sous les cages de contention pour bovins.

## 1 Déballage de la boîte

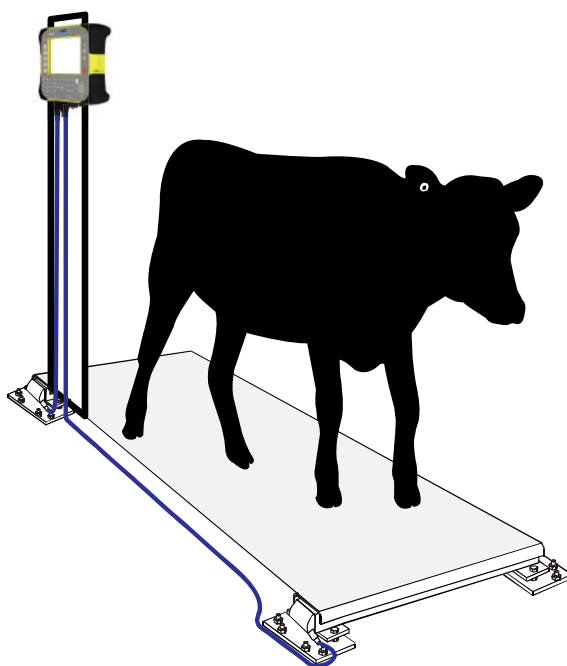
Pour la plupart des applications, vous aurez besoin de deux barres de charge de la série HD.



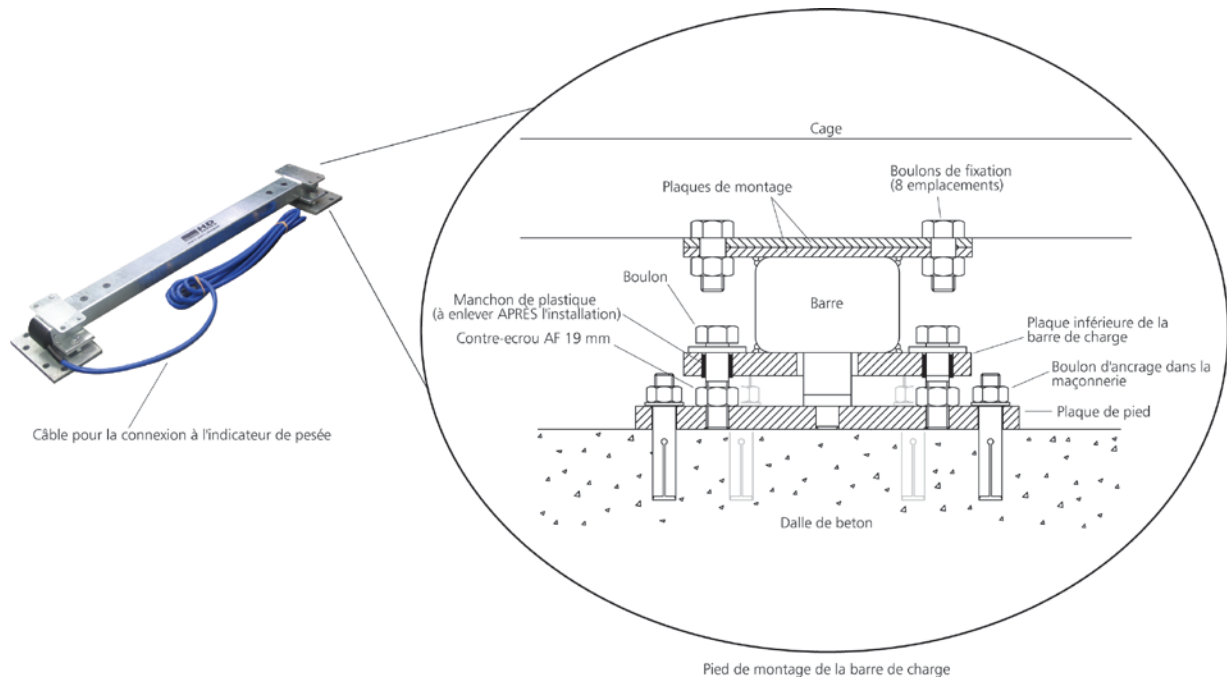
*Note :* Vous aurez éventuellement aussi besoin de plaques adaptatrices pour votre cage de contention.

## 2 Système de pesage

Le système de pesage Tru-Test comprend un indicateur de pesée et deux barres de charge. Les barres de charge sont fixées au-dessous d'une plate-forme ou cage et transmettent le signal de poids à l'indicateur. L'indicateur affiche le poids et l'enregistre.



### 3 Se familiariser avec l'appareil



*Note :* Les plaques de pied des barres de charge ont été bloquées pour le transport et l'installation et doivent être débloquées avant le pesage (voir *Installation des barres de charge*).

### 4 Installation des barres de charge

Avant de commencer, assurez-vous que la dalle de béton est plane.

1. Levez la cage afin que vous puissiez positionner les barres de charge au-dessous de celle-ci. Alignez les trous de la cage avec ceux des plaques de montage des barres de charge et attachez la cage avec des boulons de 12 mm à chaque extrémité des barres de charge.  
*Attention !* Laisser tomber la cage avec les barres de charge montées ou laisser tomber la cage sur les barres de charge peut endommager ces dernières.
2. Abaissez l'ensemble cage/barres de charge sur la dalle de béton en vous assurant que les plaques de pied des barres de charge ne sont pas tordues ou coincées.
3. Attachez chaque plaque de pied à la dalle avec au moins deux boulons d'ancrage dans la maçonnerie de 12 mm (par exemple des Dynabolts™).

Installez les boulons d'ancrage dans la maçonnerie l'un après l'autre en vous servant de l'effet de fixation de chaque ancrage pour retenir la plaque de pied pour le perçage subséquent. Veillez à ce que les ancrages n'exercent pas de force latérale sur les plaques de pied ce qui causerait un désalignement dans le système de réception de charge.





4. Une fois attachées à la dalle, les barres doivent être débloquées des plaques de pied. Pour ce faire, vous devez :
- Desserrez le contre-écrou qui fixe le boulon de blocage de la barre de charge à la plaque de pied. Dévissez le boulon, le manchon de plastique et la rondelle de la plaque de pied et retirez-les complètement.



- Enlevez le manchon de plastique enfilé sur chaque boulon de blocage de la barre de charge.



NE JAMAIS enlever le tube en caoutchouc au milieu de la barre de charge. Celui-ci contient la cuvette avec auto-centrage.

- Remontez le boulon de blocage, la rondelle et le contre-écrou dans l'ordre inverse du démontage.



- Serrez le boulon de blocage de la barre de charge jusqu'à ce qu'il y ait un jeu de 1,0 à 2,0 mm entre le dessous de la tête de celui-ci et la rondelle. Serrez le contre-écrou à la plaque de pied pour verrouiller en position.



5. Desserrez les autres pieds du système des barres de charge comme décrit ci-dessus.



Assurez-vous d'avoir enlevé les huit manchons de plastique.

## 5 Faire un essai

Après l'installation, vous devriez faire un essai avec un indicateur de pesée.

1. Connectez les câbles des barres de charge à un indicateur Tru-Test.
2. Allumez l'indicateur et mettez-le à zéro.
3. Mettez un poids de test (cela peut être vous-même ou une autre personne) à une extrémité de la plate-forme ou de la cage et notez le poids stable indiqué par l'indicateur.
4. Mettez le poids de test à l'autre extrémité de la plate-forme ou de la cage et notez le poids stable indiqué par l'indicateur.
5. Enlevez le poids de test et notez si l'indicateur se remet à zéro.
6. Si la différence entre les deux poids est supérieure à 1 kg OU si l'indicateur ne se remet pas à zéro, voir la section *Problèmes et solutions*.

Répétez les essais décrits ci-dessus à des intervalles réguliers pendant l'utilisation et aussi avant le premier emploi si l'équipement n'a pas été utilisé depuis quelque temps.

## 6 Problèmes et solutions

Problème	Solution
Le poids affiché ne se remet pas à zéro entre deux animaux OU De chaque côté de la plate-forme, le poids pesé est différent OU Le poids affiché est trop faible (le poids est inférieur à ce que l'on pourrait attendre).	<ul style="list-style-type: none"> <li>• Assurez-vous que la plate-forme ou la cage ne sont pas en contact avec des objets qui pourraient modifier les poids. Quelques causes typiques sont par exemple des éléments coincés entre des structures métalliques ou des accumulations de saletés.</li> <li>• Vérifiez que les pieds des barres de charge reposent à plat sur le sol.</li> <li>• Vérifiez que les trous de montage ne sont pas mal alignés car cela pourrait conduire à une charge résiduelle sur les barres de charge.</li> </ul>
Le poids affiché est instable.	<ul style="list-style-type: none"> <li>• Humidité dans les connecteurs des barres de charge. Éliminez l'humidité des connecteurs et capuchons en utilisant de l'alcool ordinaire, de l'alcool éthylique ou un produit de nettoyage pour contacts électriques. N'utilisez pas des produits plus puissants qui pourraient réagir avec le plastique.</li> <li>• Câble défectueux. Retournez la barre de charge pour réparation.</li> <li>• Humidité dans les capteurs de charge. Retournez la barre de charge pour réparation.</li> </ul>
Poids indiqué change en permanence, l'indicateur affiche une sur- ou sous-charge.	Câble défectueux. Faites-le réparer par votre centre SAV.

## 7 Plus d'informations

### Entretien des barres de charge

- Assurez-vous que la face inférieure de la plate-forme ou de la cage ainsi que l'espace entre le boîtier de la barre de charge et le pied sont exemptes de saletés et de cailloux.
- Ne laissez pas l'indicateur, les barres de charge ou les connecteurs immergés dans l'eau.
- Posez les câbles de manière à ce qu'ils ne risquent pas d'être endommagés. Nous recommandons de placer les câbles à l'intérieur d'un tuyau en plastique ou autre conduit pour éviter qu'ils ne soient endommagés.
- Lorsque les câbles ne sont pas utilisés, remplacez toujours les capuchons de protection contre la poussière sur les connecteurs pour barre de charge. Quand les barres de charge sont connectées à l'indicateur, vissez les deux capuchons ensemble.
- Éliminez la poussière et l'humidité des connecteurs et capuchons en utilisant de l'alcool ordinaire, de l'alcool éthylique ou un produit de nettoyage pour contacts électriques. N'utilisez pas des produits plus puissants qui pourraient réagir avec le plastique.

### Informations de service et de garantie

Pour toutes les informations de service et de garantie, voir [www.tru-test.com](http://www.tru-test.com).



# SCHELLSTARTANLEITUNG

## Wiegebalken der HD-Serie

HD800, HD850, HD1010

Diese Anleitung unterstützt Sie bei der Installation und Verwendung Ihrer Schwerlast-Wiegebalken der HD-Serie. Die Schwerlast-Wiegebalken der HD-Serie wurden eigens für schwere Lasten und eine feste Installation unter Fang- und Behandlungsständen entwickelt.

## 1 Auspacken und Lieferumfang

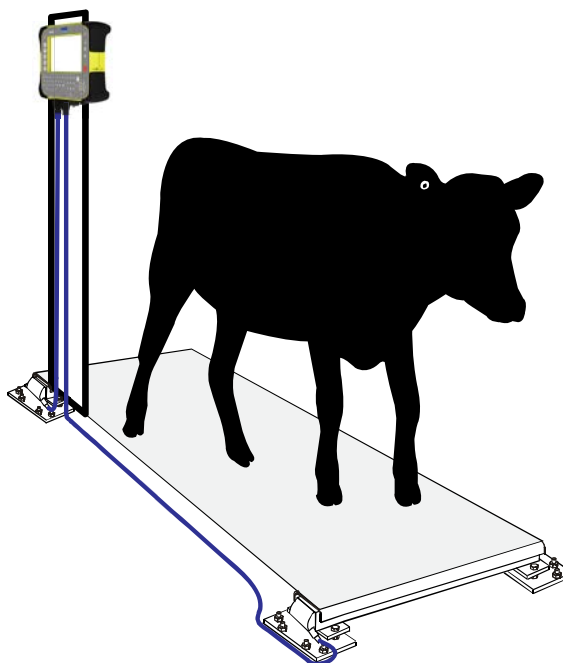
Für die meisten Anwendungen werden 2 Schwerlast-Wiegebalken der HD-Serie benötigt.



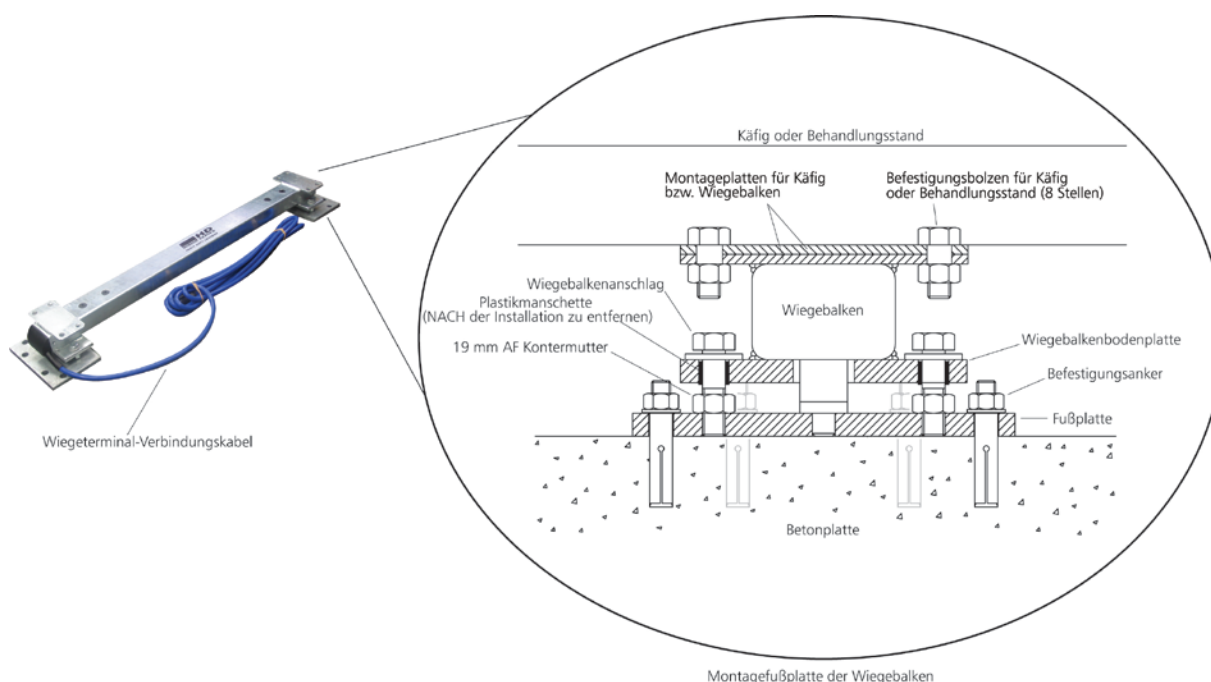
*Hinweis:* Gegebenenfalls benötigen Sie Adapterplatten für Ihren Fang- und Behandlungsstand.

## 2 Wiegesystem

Das Tru-Test-Wiegesystem besteht aus einem Wiegeterminal und zwei Wiegebalken. Die Wiegebalken werden unter einer Plattform oder einem Wiegekäfig montiert und übertragen das Gewichtssignal zum Terminal. Das Terminal speichert und zeigt das Gewicht an.



### 3 Kennenlernen des Geräts



*Hinweis:* Die Fußplatten der Wiegebalken wurden für Transport und Installation arretiert; die Transportsperre muss vor dem ersten Wiegen gelöst werden (siehe *Montage der Wiegebalken*).

### 4 Montage der Wiegebalken

Achten Sie darauf, dass die Betonplatte eben ist, bevor Sie anfangen.

1. Heben Sie den Wiegekäfig an, um die Wiegebalken darunter zu montieren. Richten Sie die Löcher des Käfigs an denen der Wiegebalken-Montageplatten aus und fixieren Sie jede Seite der Wiegebalken mit mindestens zwei M12-Bolzen.  
*Achtung!* Das Umfallen eines Käfigs mit bereits montierten Wiegebalken bzw. ein Sturz des Käfigs auf die darunterliegenden Wiegebalken kann zu einer Beschädigung der Wiegebalken führen.
2. Senken Sie den Käfig auf die Betonplatte und achten Sie darauf, dass die Fußplatten der Wiegebalken nicht verkanten oder blockiert werden.
3. Befestigen Sie jede Fußplatte des Wiegebalkens mithilfe von mindestens zwei M12-Ankerbolzen (z.B. Dynabolt™) auf der Betonunterlage.

Befestigen Sie einen Ankerbolzen nach dem anderen. Die Klemmwirkung eines jeden Ankers erleichtert die weitere Montage. Achten Sie darauf, die Fußplatten der Wiegebalken nicht seitlich zu verschieben und dadurch die Ausrichtung der Kalotten des Lastaufnahmesystems zu stören.



4. Nach der Befestigung auf der Betonunterlage muss die Transportsperre zwischen Balken und Fußplatten entfernt werden. Vorgehensweise:
- Lösen Sie die Kontermutter, die den Anschlagbolzen der Wiegebalken an der Fußplatte arretiert. Schrauben Sie den Bolzen, die Manschette und die Unterlegscheibe vollständig von der Fußplatte ab.



- Entfernen Sie die Plastikmanschette, die um jeden Anschlagbolzen des Wiegebalkens angebracht ist.



Entfernen Sie NIEMALS den Gummischlauch in der Mitte des Wiegebalkens. Dieser enthält das System zur Lastzentrierung.

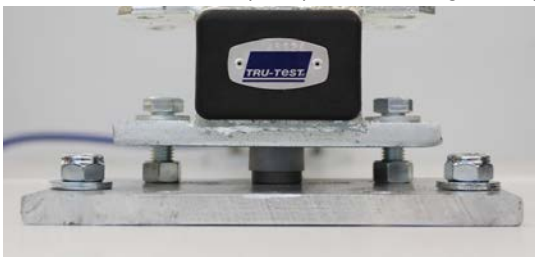
- Schrauben Sie den Anschlagbolzen, die Unterlegscheibe und die Kontermutter in der umgekehrten Reihenfolge des Zerlegens wieder an.



- Ziehen Sie den Anschlagbolzen der Wiegebalken an, bis zwischen der Unterseite des Bolzenkopfs und der Unterlegscheibe ein Abstand von 1,0 bis 2,0 mm bleibt. Ziehen Sie die Kontermutter fest an der Fußplatte an.



5. Entfernen Sie die Transportsperre der übrigen Fußplatten des Wiegebalkensystems wie oben beschrieben.



Stellen Sie sicher, dass alle acht Plastikmanschetten entfernt wurden.

## 5 Überprüfung

Sobald die Wiegezellen montiert sind, sollte die Installation mit einem Wiegeterminal getestet werden.

1. Schließen Sie die Wägebalkenkabel an das Tru-Test-Terminal an.
2. Schalten Sie das Terminal ein und stellen Sie es auf null.
3. Platzieren Sie ein Testgewicht (z.B. sich selbst oder eine andere Person) auf ein Ende der Plattform bzw. des Wiegekäfigs und notieren Sie das vom Terminal angezeigte stabile Gewicht.
4. Stellen Sie das Testgewicht auf das andere Ende der Plattform bzw. des Wiegekäfigs und notieren Sie wiederum das stabile Gewicht vom Display des Terminals.
5. Entfernen Sie das Testgewicht und überprüfen Sie, ob die Anzeige auf null zurückgeht.
6. Falls die beiden notierten Gewichte um mehr als 1 kg voneinander abweichen ODER die Anzeige nicht auf null zurückgeht, lesen Sie bitte im Abschnitt *Fehlersuche und -beseitigung* nach.

Wiederholen Sie den oben beschriebenen Test in regelmäßigen Abständen sowie vor der ersten Verwendung, wenn das Wiegesystem über einen längeren Zeitraum nicht benutzt wurde.

## 6 Fehlersuche und -beseitigung

Fehler	Lösung
Anzeige geht zwischen zwei Tieren nicht auf null zurück ODER Unterschiedliche Gewichtsanzeigen an den Enden der Plattform. ODER Zu niedrige Anzeige (Gewichte leichter als erwartet).	<ul style="list-style-type: none"> <li>• Achten Sie darauf, dass die Plattform/der Wiegekäfig keine Gegenstände berührt, die das Gewicht beeinträchtigen könnten. Typische Ursachen für ungenaue Gewichtsanzeigen sind Blockaden durch Metallteile oder Ansammlung von Schmutz.</li> <li>• Stellen Sie sicher, dass die Fußplatten der Wiegebalken gleichmäßig auf dem Boden/der Unterlage aufliegen.</li> <li>• Achten Sie zudem darauf, dass die Befestigungslöcher in einer Flucht liegen, da eine leicht versetzte Position zu einer Restlast auf den Wiegebalken führen kann.</li> </ul>
Instabile Anzeige.	<ul style="list-style-type: none"> <li>• Feuchtigkeit in den Wiegebalkenanschlüssen. Feuchtigkeit in den Anschlüssen oder Schutzkappen kann mithilfe von Methyl- bzw. Ethylalkohol oder einem geeigneten Kontaktreiniger entfernt werden. Stärkere Mittel sind nicht geeignet, da diese mit dem Kunststoff reagieren könnten.</li> <li>• Beschädigtes Kabel. Lassen Sie Ihre Wiegebalken vom Service überprüfen.</li> <li>• Feuchtigkeit in der Wiegezellen. Lassen Sie Ihre Wiegebalken vom Service überprüfen.</li> </ul>
Angezeigtes Gewicht stabilisiert sich nicht, Display zeigt Unter- oder Überlast.	Beschädigtes Kabel. Vom Service überprüfen lassen.

## 7 Weitere Informationen

### Pfleglicher Umgang mit den Wiegebalken

- Sorgen Sie dafür, dass die Unterseite der Plattform bzw. des Wiegekäfigs frei von Schmutz und Steinen ist.
- Das Terminal, die Wiegebalken und die Anschlüsse dürfen nicht in Wasser oder andere Flüssigkeiten getaucht werden.
- Die Kabel müssen so verlegt werden, dass sie nicht beschädigt werden können. Wir empfehlen, für das Verlegen der Kabel einen Kabelkanal aus Plastik oder ein Elektroinstallationsrohr zu verwenden, um sie vor Beschädigung zu schützen.
- Bringen Sie stets die Staubschutzkappen an die Wiegebalkenanschlüsse an, wenn diese nicht in Verwendung sind. Wenn die Wiegebalken an das Terminal angeschlossen sind, schrauben Sie die beiden Staubschutzkappen zusammen.
- Feuchtigkeit in den Anschlüssen oder Schutzkappen kann mithilfe von Methyl- bzw. Ethylalkohol oder einem geeigneten Kontaktreiniger entfernt werden. Stärkere Mittel sind nicht geeignet, da diese mit dem Kunststoff reagieren könnten.

### Wartungs- und Gewährleistungsinformationen

Wartungs- und Gewährleistungsinformationen finden Sie unter [www.tru-test.com](http://www.tru-test.com).

© 2016 Tru-Test Limited.

All product names and brand names in this document are trademarks or registered trademarks of their respective holders.

No part of this publication may be photocopied, reproduced, stored in a retrieval system, or transmitted in any form or by any means, electronic, mechanical, photocopying, recording or otherwise without the prior written permission of Tru-Test Limited. Product specifications may change without prior notice.

For more information on other quality Tru-Test Group brands and products, visit [www.tru-test.com](http://www.tru-test.com).

Tru-Test Limited  
25 Carbine Road  
Mt Wellington  
Auckland 1060  
New Zealand

*Postal address:*  
P O Box 51078  
Pakuranga  
Manukau 2140  
New Zealand

